


DATOS TÉCNICOS

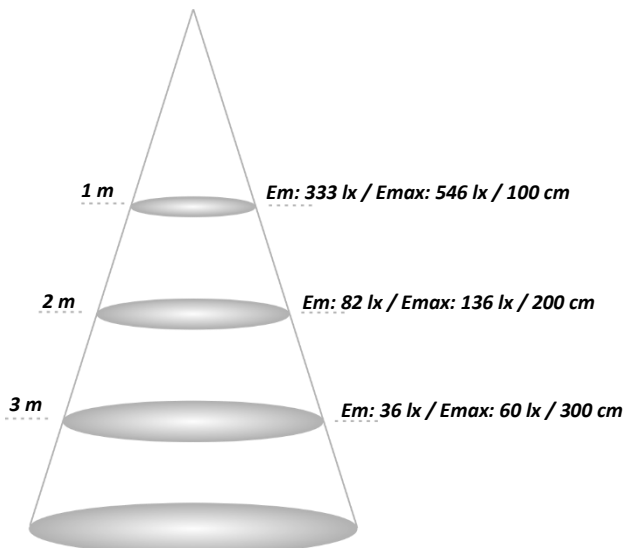
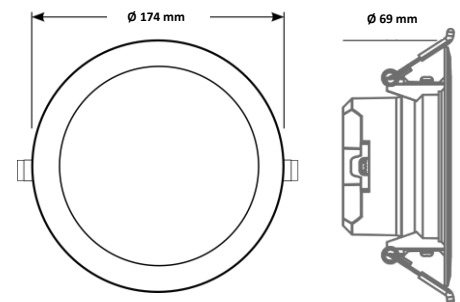
MODELO	ROCKY
FORMATO	REDONDO
POTENCIA	17 W
CHIP	EPISTAR
DRIVERS	DIM
TEMP. DE TRABAJO	-20°C a 50°C
HUMEDAD DE TRABAJO	10 - 80%
VIDA ÚTIL	L70/B30 (30.000 h)
IP	IP 44
IK	IK 08
CLASIFICACIÓN	A+
CERTIFICACIONES	CE, RoHS


ROCKY 17 W

CARACTERÍSTICAS FÍSICAS		CARACTERÍSTICAS ELÉCTRICAS		CARACTERÍSTICAS LUMÍNICAS	
DIÁMETRO	174 mm	TENSIÓN	200 – 240 V	CRI	> 80
ALTURA	69 mm	FRECUENCIA	47 – 63 Hz	UGR	< 22
CORTE	150 mm	REGULACIÓN	DIM PUSH	ÁNGULO	90°
PESO	0,28 Kg	FACTOR DE POTENCIA	> 0,90	EFICIENCIA LUMÍNICA	100 lm/W
ACABADO	BLANCO	POTENCIA	17 W		
MATERIAL CARCASA	PLÁSTICO				
DIFUSOR	PC (OPAL)				

REFERENCIAS

REFERENCIA	EC-2443
ACABADO	BLANCO
TEM. COLOR	3.000 °K/4.200 °K/5.700 °K
COLOR LUZ	CCT
LÚMENES	1.700 lm



Valores para 4.200° K